

Cut und Negation

Heute:

- der Cut
- if-then-else
- Negation

Zur Erinnerung: Suchbäume

`p(X) :- a(X).`

`p(X) :- b(X), c(X), d(X).`

`p(X) :- f(X).`

`a(1).`

`b(1).`

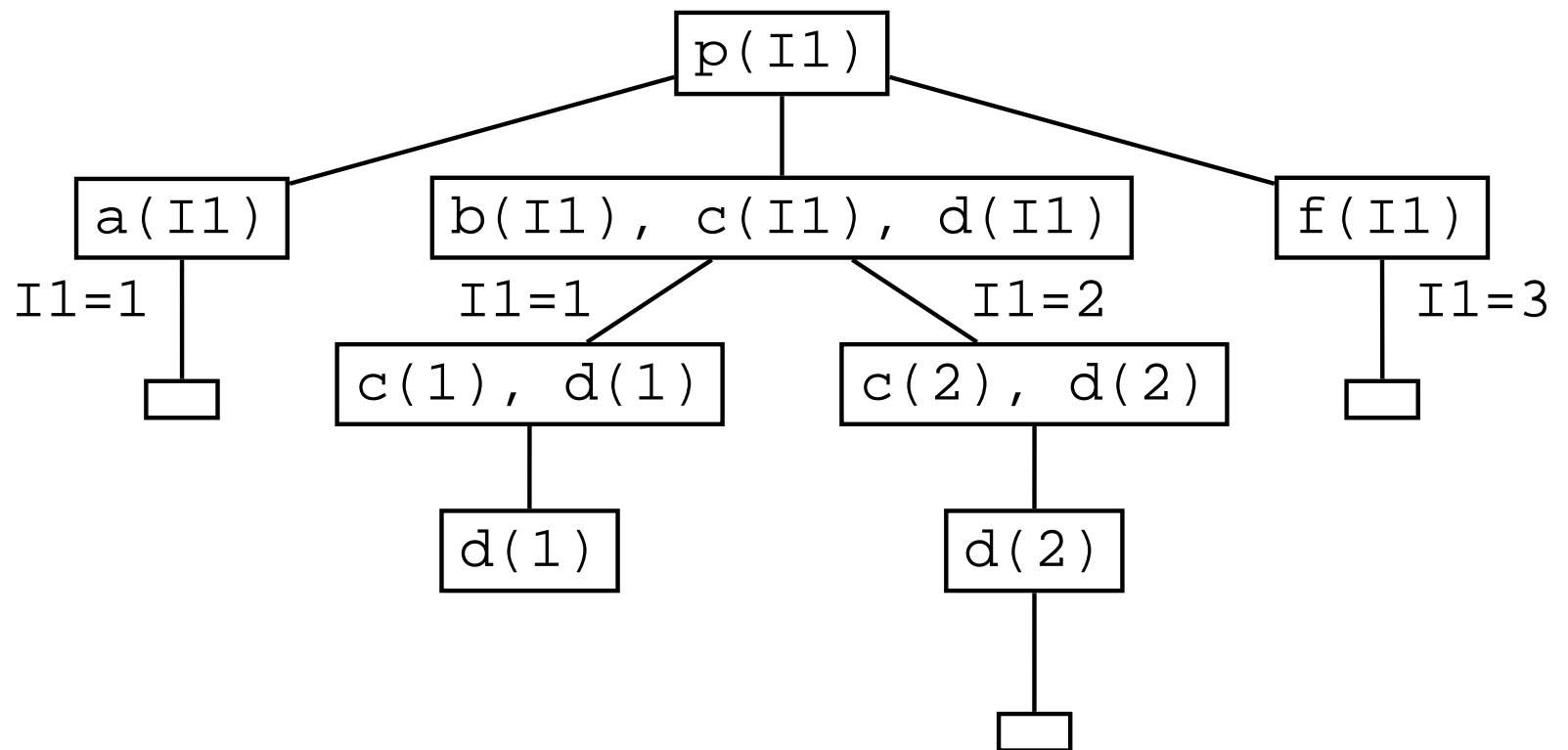
`c(1).`

`b(2).`

`c(2).`

`d(2).`

`f(3).`



Zu viel Backtracking

```
delete(_, [], []).
```

```
delete(X, [X|T], R) :- delete(X, R, T).
```

```
delete(X, [Y|T], [Y|R]) :- delete(X, R, T).
```

```
?- element(a, [a, b, c], R).
```

```
R = [b, c] ;
```

```
R = [a, b, c] ;
```

```
No
```

Zwei mögliche Lösungen:

1. In die zweite Klausel den Test $X\bar{Y}$ einbauen.
2. Backtracking verbieten, wenn die zweite Klausel gematcht hat.

Der Cut: !

Der Cut ist ein eingebautes Prologprädikat, das immer wahr ist, aber einen Seiteneffekt hat: es schränkt Backtracking ein.

$$p(X) \text{ :- } b(X), c(X), !, d(X), e(X).$$

Wenn Prolog bei seiner Beweissuche den Cut (!) erreicht, dann können Entscheidungen links von dem Cut nicht mehr rückgängig gemacht werden. D.h. es kann kein backtracking über die Ziele $p(X)$, $b(X)$, und $c(X)$ mehr geben.

Beispiel 1

`p(X) :- a(X).`

`p(X) :- b(X), c(X), d(X).`

`p(X) :- f(X).`

`a(1).`

`b(1).`

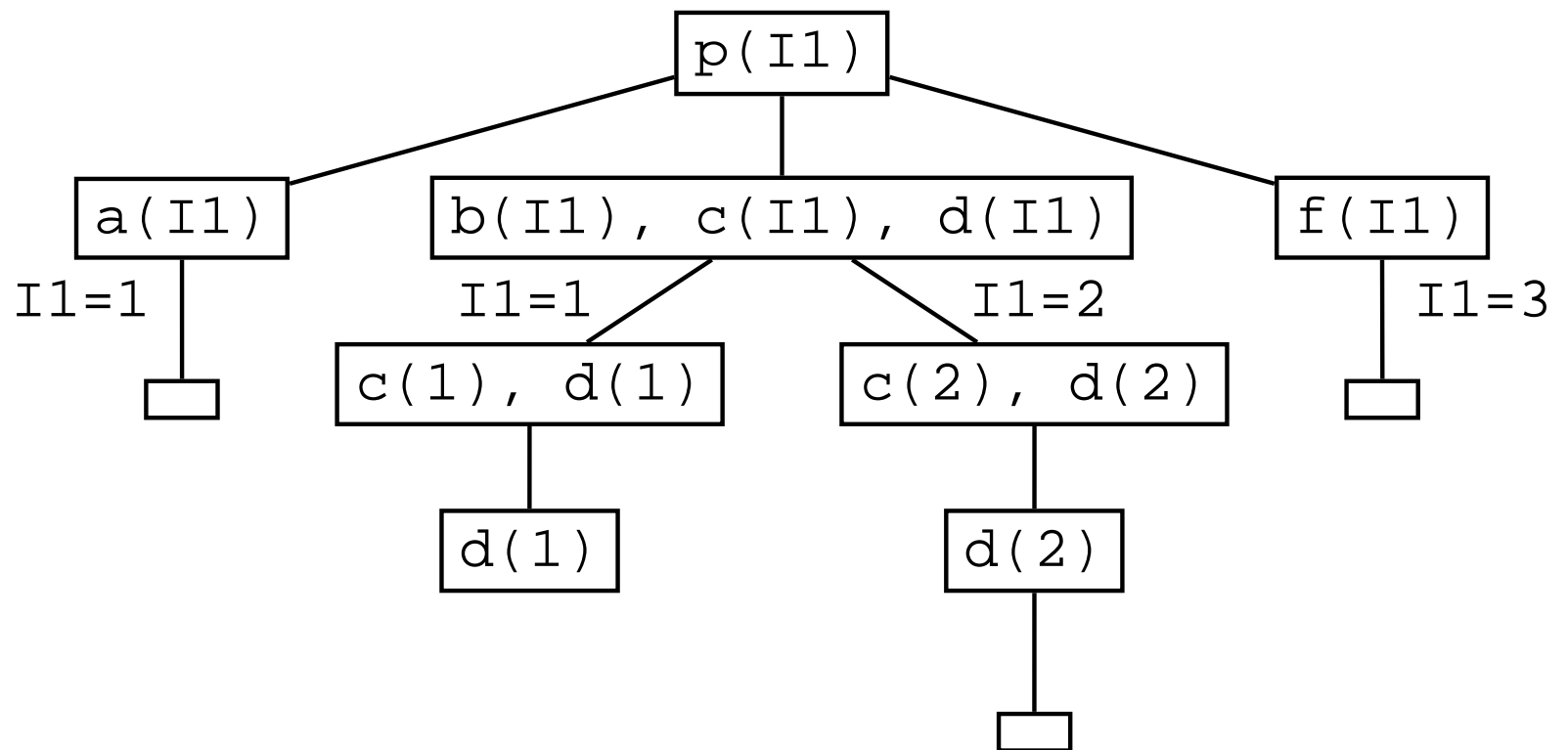
`c(1).`

`b(2).`

`c(2).`

`d(2).`

`f(3).`



Beispiel 1 (mit Cut)

`p(X) :- a(X).`

`p(X) :- b(X), c(X), !, d(X).`

`p(X) :- f(X).`

`a(1).`

`b(1).`

`c(1).`

`b(2).`

`c(2).`

`d(2).`

`f(3).`

Beispiel 1 (mit Cut)

`p(X) :- a(X).`

`p(X) :- b(X), c(X), !, d(X).`

`p(X) :- f(X).`

`a(1).`

`b(1).`

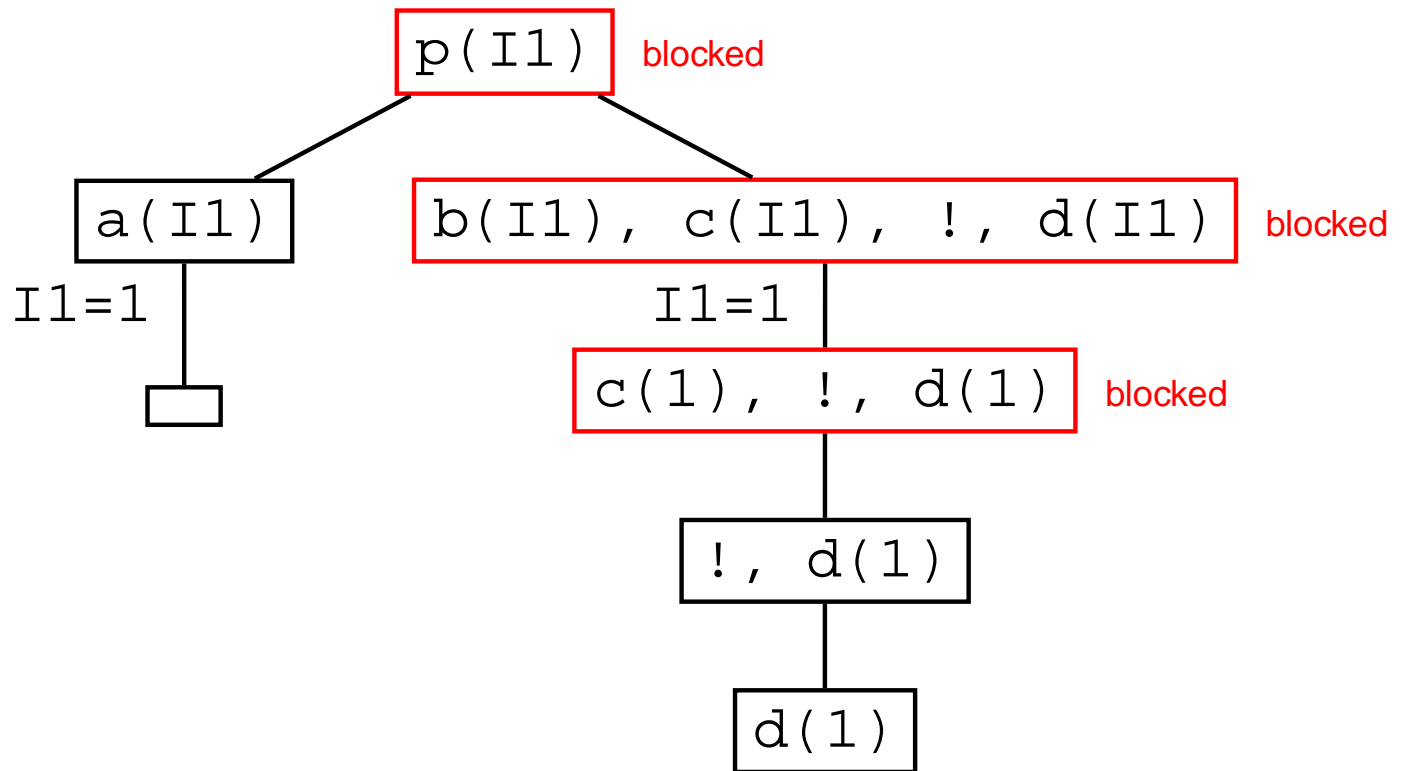
`c(1).`

`b(2).`

`c(2).`

`d(2).`

`f(3).`



Nochmal: Zu viel Backtracking

```
delete(_, [], []).
```

```
delete(X, [X|T], R) :- !, delete(X, R, T).
```

```
delete(X, [Y|T], [Y|R]) :- delete(X, R, T).
```

```
?- element(a, [a, b, c], R).
```

```
R = [b, c] ;
```

```
No
```


Rote und grüne Cuts

Man unterscheidet zwei Arten von Cuts:

rote Cuts schneiden mögliche Lösungen weg. D.h. die Antworten, die Prolog auf eine Anfrage an ein Prädikat gibt, können anders sein, als Anfragen an die cut-lose Version des Prädikats.

grüne Cuts schneiden nur Äste weg, die in einem 'fail' enden. Grüne Cuts sind also nur dafür da, Programme effizienter oder (für den Programmierer) besser lesbar zu machen.

Zwei Versionen von max / 3

`max(Zahl1, Zahl2, Zahl3)`: Zahl3 ist die größere der beiden Zahlen Zahl1 und Zahl2.

mit grünem Cut:

`max(X, Y, Y) :- X =< Y, !.`

`max(X, Y, X) :- X > Y.`

mit rotem Cut:

`max(X, Y, Z) :- X =< Y, !, Z=Y.`

`max(X, _, X).`

Vorsicht mit roten Cuts

richtig:

```
max(X, Y, Z) :- X =< Y, !, Z=Y.
```

```
max(X, _, X).
```

```
?- max(2, 3, 2).
```

No.

falsch:

```
max(X, Y, Y) :- X =< Y, !.
```

```
max(X, _, X).
```

```
?- max(2, 3, 2).
```

Yes.

if-then-else

In Prolog gibt es eine Konstruktion, um Bedingungen der Form “wenn B, dann X, sonst Y” auszudrücken.

```
( A -> B ; C )
```

Wenn A wahr ist dann beweise B, ansonsten beweise C.

max mit if-then-else

max mit if-then-else (A -> B ; C):

```
max(X, Y, Z) :-  
    ( X =< Y  
    -> Z = Y  
    ; Z = X  
    ).
```

max mit (grünem) Cut:

```
max(X, Y, Y) :- X =< Y, !.
```

```
max(X, Y, X) :- X > Y.
```

fail

Das eingebaute Prädikat `fail/0` schlägt immer fehl.

Beispiel:

```
g(a) :- fail.
```

```
g(b).
```

```
?- g(X).
```

```
X=b ;
```

```
No
```

Wozu ist das gut?

Negation as Failure

Mit Hilfe vom Cut und dem Prädikat fail kann man 'eine Art' Negation bauen.

```
% Falls das Ziel 'Goal' erfüllbar ist, schlage  
% fehl.
```

```
neg(Goal) :- Goal, !, fail.
```

```
% Sonst (falls das Ziel nicht erfüllbar ist)  
% antworte 'yes'.
```

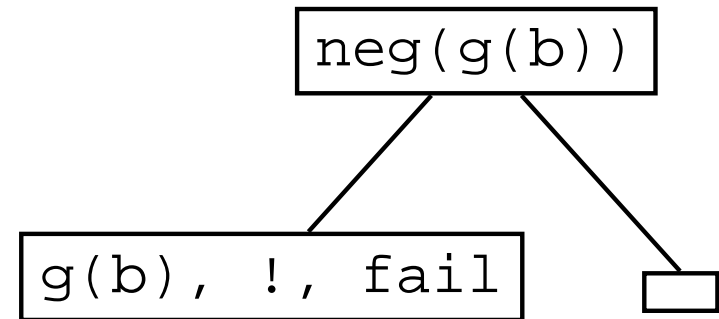
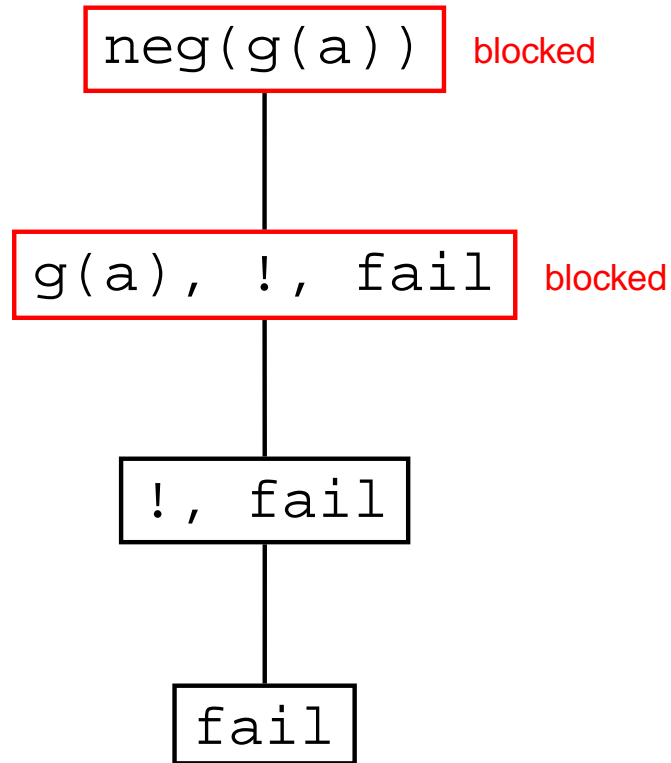
```
neg(_).
```

g(a).	?- g(a).	?- g(b).
	Yes	No
	?- neg(g(a)).	?- neg(g(b)).
	No	Yes

Negation as Failure: Suchbäume

```
neg(Goal) :- Goal, !, fail.  
neg(_).
```

```
g(a).
```





Der eingebaute Operator (ein Präfixoperator) $\backslash+$ ist wie unser `neg` Prädikat definiert. Also können wir z.B.

`?- \+ g(a).`

statt

`?- neg(g(a)).`

schreiben.

Cut oder Negation?

$p :- a, b.$

$p :- a, !, b.$

$p :- \backslash+ a, c.$

$p :- c.$

Cut oder Negation?

$p :- a, b.$

$p :- a, !, b.$

$p :- \backslash+ a, c.$

$p :- c.$

Normalerweise ist Negation roten Cuts vorzuziehen.

Aber im Beispiel ist die Variante mit dem roten Cut vorzuziehen, wenn a sehr komplex ist.

Aufgaben

1. `bruder(X,Y) :- sohn(X,V), sohn(Y,V).`
`sohn(hugo,emil).`
`sohn(herbert,emil).`
`sohn(hubert,emil).`

Wie antwortet Prolog auf die Anfrage `bruder(X,Y)`? Und wie würde Prolog auf diese Anfrage antworten, wenn wir die erste Klausel durch die Klausel a (b, c) ersetzen würden?

- (a) `bruder(X,Y) :- !, sohn(X,V), sohn(Y,V).`
- (b) `bruder(X,Y) :- sohn(X,V), !, sohn(Y,V).`
- (c) `bruder(X,Y) :- sohn(X,V), sohn(Y,V), !.`

2. Wie könnte man die Regel *mia mag burger* in Prolog ausdrücken?
Und wie sähe dann die Regel *vincent mag burger außer big-kahuna-burger* aus?

Zusammenfassung

Heute haben wir gesehen:

- wie man mit Hilfe des Cuts Backtracking verhindern kann,
- was der Unterschied zwischen grünen und roten Cuts ist,
- wie man Cuts benutzen kann, um eine Art von Negation ('Negation as Failure') zu definieren.

Nächste Woche: Manipulation der Wissensbasis.

Übungsaufgaben: Die Aufgaben aus Kapitel 10.4 von 'LPN!'. Abgabe ist am nächsten Freitag.